



Rundlaube Ø2,65m

FERIENHÄUSER ▪ GARTENHÄUSER ▪ GERÄTEHÄUSER ▪ BLOCKHÄUSER ▪ PAVILLONS

Holzhausvertrieb Guntermann
Alte Dorfstraße 5
D - 38527 Meine OT Wedelheine / Deutschland

Telefon: 0160 9280 64 78
email: info@rg-holzhausvertrieb.de
web: www.rg-holzhausvertrieb.de

Rundlaube

Ø2,65m

- 4 Wandelemente mit doppelflügeligem Fenster
- 3 geschlossene Wandelemente
- 1 Türelement mit Doppelflügeltür
- 8 Dachteile mit Bitumenschindel-Eindeckung in: schwarz, grün oder rot
- Dachabschluss aus einer Kupferhaube mit Wetterhahn oder Holzkugel
- Blumenkästen
- 2 Fußbodenelemente auf imprägnierten Lagerhölzern
- Farbgebung nach RAL und Ihren Wünschen
- Innenausstattung: Gardinen, Tisch, Tischdecke, 3 Ablagen, 6 Bankteile mit Sitz- und Rückenpolstern, Lampe

Optionen / Ausstattungsvarianten:

- **Montage**
- **Barfach mit Spiegel** anstelle eines Wandelementes
- **Isolierverglasung** anstelle der Einfachverglasung
- **Hocker**
- **Zusätzliche Bank mit Sitzauflage**
- **Winter-Paket** isolierte Dach-, Wand- und Fußbodenelemente
- **Kupferdach** anstelle der Bitumenschindeln
- **Kupferdachrinne** über der Tür

Preise auf Anfrage!

Die Lieferzeit beträgt zwischen 4 bis 8 Wochen. Im Montagesatz ist ein Antragesweg bis 20 m zu ebener Erde frei. Bei der Lieferung ohne Montage wird die Entladung vom Käufer organisiert.

Die Gewährleistung beträgt 2 Jahre. Die Bezahlung erfolgt nach Absprache.

Der Untergrund muss eben, tragfähig und fachmännisch vorbereitet sein.

Unwägbarkeiten gehen zu Lasten des Auftraggebers.

Die natürlichen Eigenschaften von Holz stellen keinen Reklamationsgrund dar.

(z.B. Lignindurchschläge)

FERIENHÄUSER ▪ GARTENHÄUSER ▪ GERÄTEHÄUSER ▪ BLOCKHÄUSER ▪ PAVILLONS

Rundlaube

Ø2,65m

HOLZHAUSVERTRIEB
GUNTERMANN



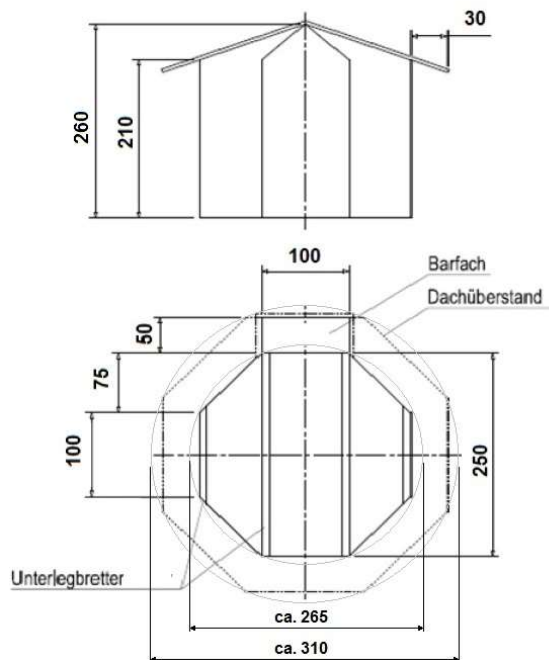
FERIENHÄUSER ▪ GARTENHÄUSER ▪ GERÄTEHÄUSER ▪ BLOCKHÄUSER ▪ PAVILLONS

Holzhausvertrieb Guntermann
Alte Dorfstraße 5
D - 38527 Meine OT Wedelheine / Deutschland

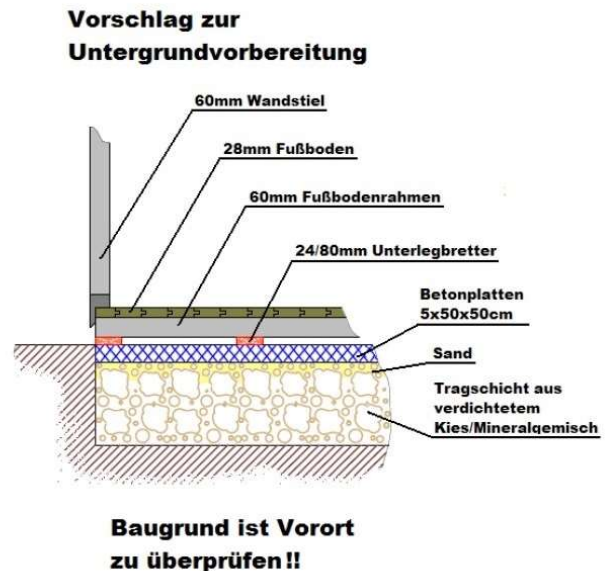
Telefon: 0160 9280 64 78
email: info@rg-holzhausvertrieb.de
web: www.rg-holzhausvertrieb.de

Rundlaube

Ø2,65m



Fundamentmaße in cm
Maße unterliegen fertigungsbedingten Schwankungen



Inhaber: Roland Guntermann
 Alte Dorfstraße 5
 D - 38527 Meine
 Telefon: 0160 9280 64 78
 email: info@rg-holzhausvertrieb.de
 web: www.rg-holzhausvertrieb.de

Bis zur endgültigen Festlegung der Baubeschreibung und des Plans können sich die Preise noch ändern.
 Die Bilder zeigen nicht immer die Basisversion, sondern auch nach Kundenwünschen kostenpflichtig modifizierte Häuser.
 Unsere Modelle können sich produktionsbedingt ohne Absprache und ohne Auswirkung auf den Preis geringfügig ändern.
 Der Untergrund muss waagrecht, eben, tragfähig und fachmännisch vorbereitet sein.
 Einwandfreie Zuwegung zur Baustelle ist vom Bauherrn sicherzustellen.
 Eventuelle notwendige Kranentladung oder sonstige Erschwernisse gehen zu Lasten des Auftraggebers.
 Die natürlichen Eigenschaften von Holz (z.B. Lignindurchschläge) stellen keinen Mangel dar.
 Die Ausführung von Fenstern und Türen kann sich ohne Auswirkung auf den Preis geringfügig ändern.

USt.-IdNr. DE350899053

FERIENHÄUSER • GARTENHÄUSER • GERÄTEHÄUSER • BLOCKHÄUSER • PAVILLONS